

ПАСПОРТ. РУКОВОДСТВО ПО ЭКСПЛУАТАЦИИ

EAC

VALTEC

Произведено по технологии: VALTEC s.r.l., Via Pietro Cossa, 2, 25135-Brescia, ITALY
Изготовитель: TAIZHOU JIAHENG VALVES CO, LTD, Huxin Village, Chumen Town,
Yuhuan County, China



КЛАПАНЫ РАДИАТОРНЫЕ

Модели: **VT.031**
VT.032

ПС - 47272

ПАСПОРТ. РУКОВОДСТВО ПО ЭКСПЛУАТАЦИИ

1. Номенклатура

VT.031.N- клапан угловой;
VT.031.NR- клапан угловой с самоуплотняющимся полусгоном;
VT.031.NER- клапан угловой с самоуплотняющимся полусгоном и присоединением стандарта «евроконус»;
VT.032.N- клапан прямой;
VT.032.NR- клапан прямой с самоуплотняющимся полусгоном;
VT.032.NER- клапан угловой с самоуплотняющимся полусгоном и присоединением стандарта «евроконус».

2. Назначение и область применения.

- 2.1. Клапаны предназначены для автоматического или ручного регулирования расхода теплоносителя с температурой до 120°C и рабочим давлением до 1,0 МПа включительно, проходящего через отопительный прибор водяной системы отопления.
- 2.2. В качестве рабочей среды, помимо воды, могут использоваться растворы гликолей (до 50%) и другие жидкости, нейтральные по отношению к материалам клапана.
- 2.3. Клапаны соответствуют требованиям стандарта EN 215, часть 1 и ГОСТ 30815-2019.
- 2.4. Регулирование потока теплоносителя может осуществляться следующими способами:
 - вручную (не рекомендуется), с помощью комплектного регулировочного колпачка;
 - автоматически, с помощью термостатической головки (приобретается отдельно) - в зависимости от температуры внутреннего воздуха в помещении;
 - автоматически с помощью электротермического сервопривода (приобретается отдельно) - по команде управляющего автоматического устройства управления (комнатный термостат, контроллер; блок общедомовой автоматики и пр.).
- 2.5. Использование клапанов с термоголовками (терморегуляторов) позволяет автоматически поддерживать температуру воздуха в помещениях на заданном уровне с точностью до 1 °С.
- 2.6. Самоуплотняющаяся конструкция полусгона клапанов с индексами NR и NER позволяет отказаться от использования при монтаже дополнительного уплотнительного материала.

ПАСПОРТ. РУКОВОДСТВО ПО ЭКСПЛУАТАЦИИ

3. Технические характеристики клапана

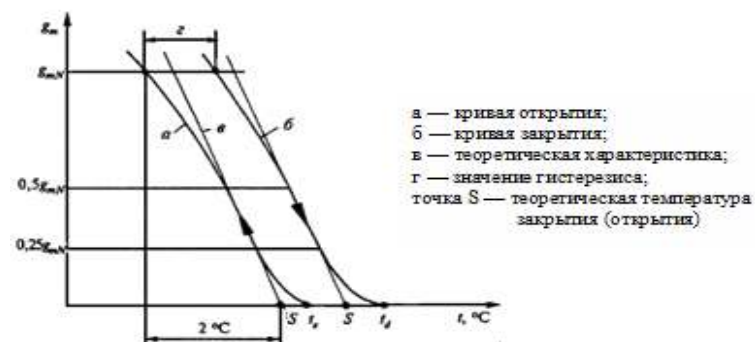
№	Характеристика, ед.изм.	Значение	Пояснение
1	Средний полный срок службы, лет	30	При соблюдении паспортных условий эксплуатации
2	Номинальное давление, PN, МПа	1,0	
3	Пробное давление, МПа	1,5	Давление опрессовки перед вводом в эксплуатацию
4	Температура рабочей среды, °С	до +120	
5	Допустимая температура среды, окружающей клапан, °С	от +5 до +45	
6	Допустимая влажность среды, окружающей клапан, %	30... 80	
7	Максимальный перепад давления на клапане, МПа	0,1	Перепад давления, при котором клапан сохраняет регулировочные свойства
8	Номинальный перепад давления на клапане, МПа	0,01	Перепад давления, при котором производятся построения графиков открытия-закрытия
9	Номинальный расход, кг/час	200	Расход при номинальном перепаде давления
10.1	Пропускная способность при полностью открытом клапане, м ³ /час, Kvs	1,2	Расход при перепаде давления 1 бар
10.2	Пропускная способность в положении S-1, м ³ /час	0,35	
10.3	Пропускная способность в положении S-2, м ³ /час	0,63	
11	Номинальный диаметр, DN, мм	15, 20	
12	Резьба под термостатическую головку	M 30x1,5	

Паспорт и РЭ разработаны в соответствии с требованиями ГОСТ Р 2.601-2019

ПАСПОРТ. РУКОВОДСТВО ПО ЭКСПЛУАТАЦИИ

13	Крутящий момент на ручку для ручного регулирования, Нм	Не более 2	
14	Допустимый изгибающий момент на корпус клапана, Нм	1/2"-не более 120, 3/4"-не более 180	По методике ГОСТ 30815-2019
15	Уровень шума, дБ	25	При перепаде давлений на клапане 60 КПа

4. Кривые открытия и закрытия клапана



5. Условные обозначения по ГОСТ 30815-2019

№	Обозначение	Расшифровка обозначения
1	g_m	величина потока теплоносителя
2	g_{mN}	номинальная величина потока для промежуточного положения рукоятки установки температуры
3	$g_{m \max}$	максимально достигаемая величина потока при перепаде давлений 0,1 МПа
4	g_{ms}	величина потока, достигаемая при температуре S-2 °С и перепаде давлений 0,01 МПа при всех возможных положениях рукоятки установки температуры
5	$g_{ms \max}$	величина потока при максимальном положении рукоятки установки температуры
6	$g_{ms \min}$	величина потока при минимальном положении рукоятки регулятора температуры
7	g_{mx1}, g_{mx2}	вспомогательные значения величины потока для измерения времени срабатывания

Паспорт и РЭ разработаны в соответствии с требованиями ГОСТ Р 2.601-2019

ПАСПОРТ. РУКОВОДСТВО ПО ЭКСПЛУАТАЦИИ

8	t_s	температура датчика, соответствующая g_{ms} , °C
9	$t_{s\max}$	значение температуры датчика при максимальном положении рукоятки установки температуры, °C
10	$t_{s\min}$	значение температуры датчика при минимальном положении рукоятки установки температуры, °C
11	t_d или t_g	температура датчика, соответствующая $g_m = 0$ на кривой открытия или закрытия
12	ΔP	перепад давлений теплоносителя на входе и выходе из регулирующего клапана, МПа

6. Технические характеристики терморегуляторов (клапаны с термоголовками VT. 3000)

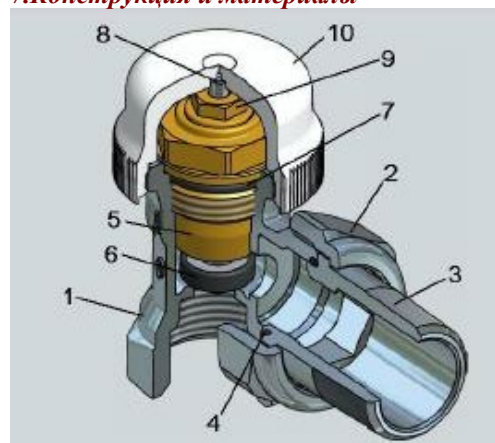
№	Характеристика	Ед. изм.	Значение	Требования ГОСТ 30815-2019
1	Расход при S-1	кг/ч	110	Не более 70% от номинального
2	Влияние перепада давлений ($\Delta P > 0,01$ МПа)	°C	0,3	Не более 1
3	Влияние статического давления (изменение давления от 0,01 МПа до 1 МПа)	°C	0,8	Не более 1
4	Гистерезис	°C	0,6	Не более 1
5	Разница температур в точке S и t_d	°C	0,8	Не более 0,8
6	Влияние изменения температуры теплоносителя ($\Delta t = 30$ °C)	°C	0,9	Не более 1,5
7	Время срабатывания	мин	24	Не более 40
8	Изменение t_s после 5000 циклов ручного открытия-закрытия	°C	1,3	Не более 2
9	Изменение g_{mN} после 5000 циклов ручного открытия-закрытия	%	14	Не более 20
10	Изменение t_s после испытаний на температурную устойчивость (5000 циклов попеременного погружения в воду 15 °C и 25 °C)	°C	1,5	Не более 2
11	Изменение g_{mN} после испытаний на температурную устойчивость (5000 циклов попеременного погружения в воду 15 °C и 25 °C)	%	12	Не более 20

Паспорт и РЭ разработаны в соответствии с требованиями ГОСТ Р 2.601-2019

ПАСПОРТ. РУКОВОДСТВО ПО ЭКСПЛУАТАЦИИ

12	Изменение t_s после испытаний на сопротивление температурным воздействиям (-20 °C -6 ч., +50 °C -6 ч., +40 °C -6 ч.; +20 °C -24 ч.)	°C	1,4	Не более 1,5
13	Изменение t_s после испытаний на сопротивление температурным воздействиям (-20 °C -6 ч., +50 °C -6 ч., +40 °C -6 ч.; +20 °C -24 ч.)	%	10	Не более 20

7. Конструкция и материалы



Поз.	Наименование	Материал	Марка
1	Корпус	Горячештампованная латунь	CW617N
2	Накидная гайка	латунь	
3	Резьбовой патрубок полусгона	никелированная	
4	Уплотнительное кольцо полусгона	Этилен-пропилен-диен мономер	EPDM PEROXIDE
5	Вентильная головка	Латунь	CW614N
6	Золотник	Этилен-пропилен-диен мономер	EPDM PEROXIDE
7	Уплотнительное кольцо вентильной головки	Этилен-пропилен-диен мономер	EPDM PEROXIDE
8	Шток	Сталь нержавеющая	AISI 304
9	Сальниковая втулка штока	Латунь	CW614N
10	Колпачок	Пластик	ABS
11	Пружина	Сталь нержавеющая	AISI 316

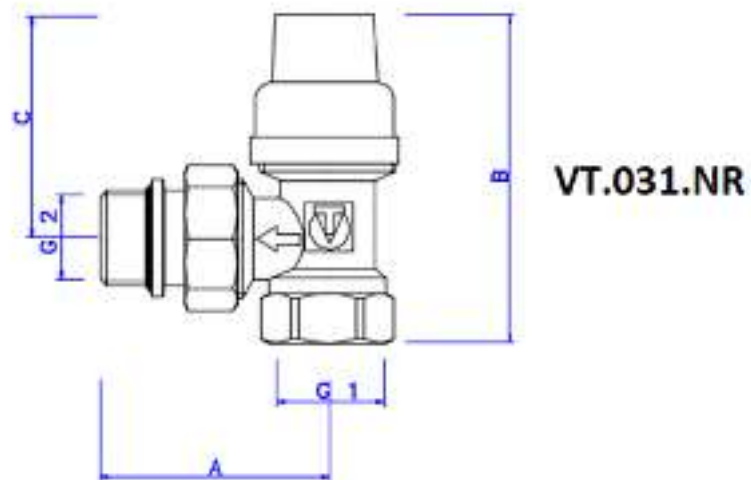
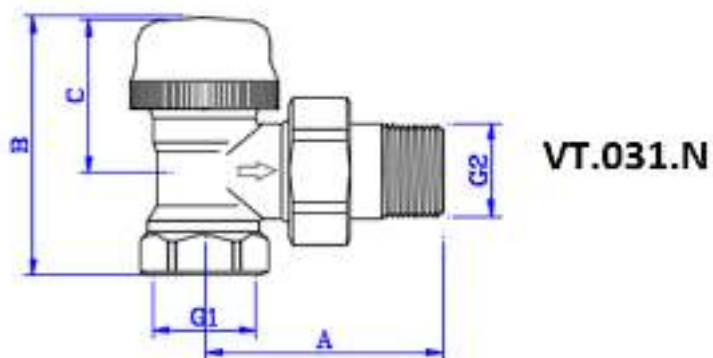
Паспорт и РЭ разработаны в соответствии с требованиями ГОСТ Р 2.601-2019

ПАСПОРТ. РУКОВОДСТВО ПО ЭКСПЛУАТАЦИИ

8. Таблица пропускной способности клапанов

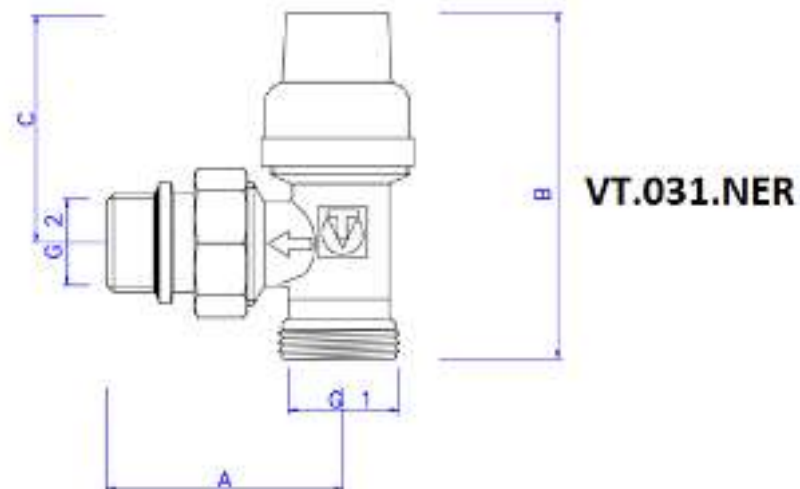
Размер	Значение пропускной способности Kv при разнице в температуре от точки S, м3/ч				Kvs, м3/ч
	1°C	1,5°C	2°C	3°C	
1/2"	0,35	0,45	0,63	0,9	1,2
3/4"	0,35	0,45	0,63	0,9	1,2

9. Габаритные размеры

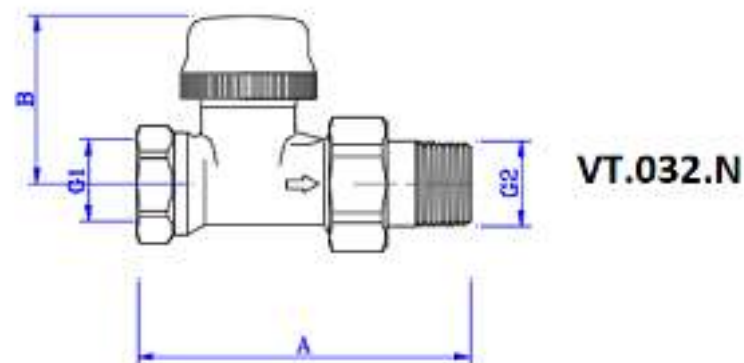


Паспорт и РЭ разработаны в соответствии с требованиями ГОСТ Р 2.601-2019

ПАСПОРТ. РУКОВОДСТВО ПО ЭКСПЛУАТАЦИИ

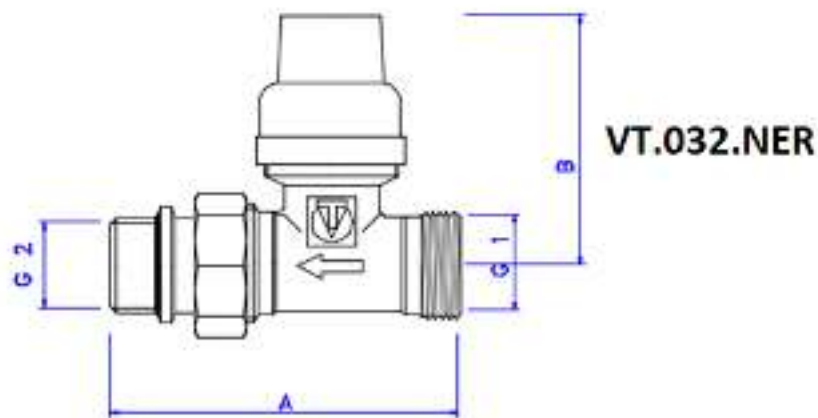
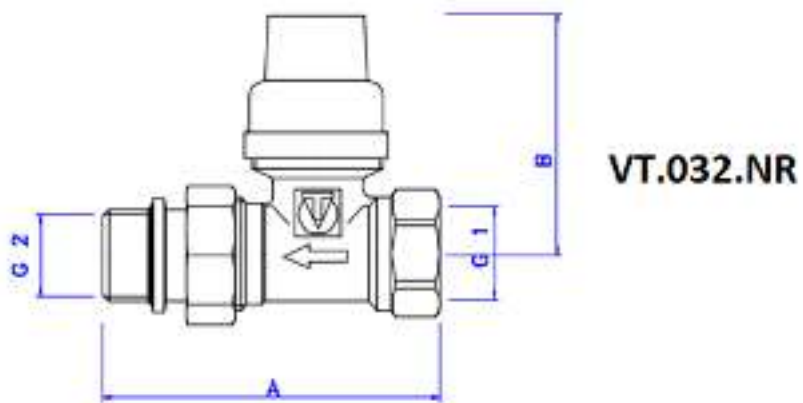


Модель, тип	Размер	A, мм	B, мм	C, мм	G1, дюймы	G2, дюймы	Вес, г
VT.031.N	1/2"	53	59,5	33,5	1/2"	1/2"	230
	3/4"	62,5	59,5	33,5	3/4"	3/4"	332
VT.031.NR	1/2"	51	73	49	1/2"	1/2"	230
VT.031.NER	1/2"	51	71	49	3/4"	1/2"	336



Паспорт и РЭ разработаны в соответствии с требованиями ГОСТ Р 2.601-2019

ПАСПОРТ. РУКОВОДСТВО ПО ЭКСПЛУАТАЦИИ



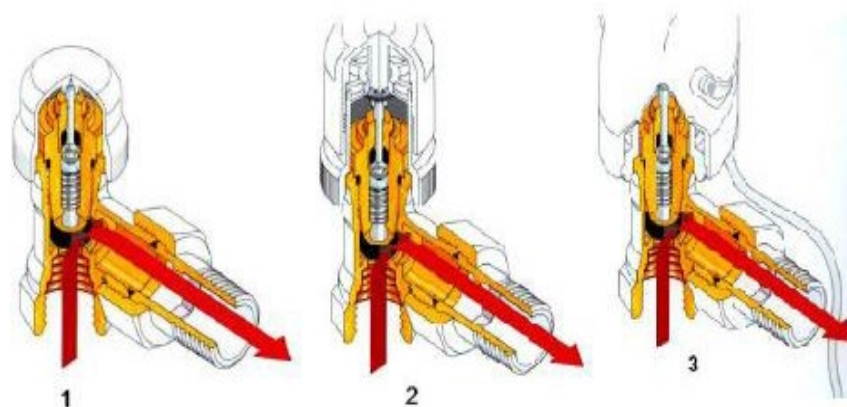
Модель, тип	Размер	A, мм	B, мм	G1, дюймы	G2, дюймы	Вес, г
VT.032.N	1/2"	82	43,6	1/2"	1/2"	220
	3/4"	97,5	43,7	3/4"	3/4"	359
VT.032.NR	1/2"	78	56	1/2"	1/2"	242
VT.032.NER	1/2"	76	56	3/4"	1/2"	246

Паспорт и РЭ разработаны в соответствии с требованиями ГОСТ Р 2.601-2019

ПАСПОРТ. РУКОВОДСТВО ПО ЭКСПЛУАТАЦИИ

10. Указания по монтажу

- 10.1. Клапан должен монтироваться таким образом, чтобы на него не передавались продольные, поперечные усилия и моменты от трубопровода.
- 10.2. При использовании термостатической головки или сервопривода, колпачок ручной регулировки должен быть снят.
- 10.3. Направление потока теплоносителя должно совпадать с направлением стрелки на корпусе клапана.
- 10.4. Терморегулятор устанавливается на входе теплоносителя в нагревательный прибор.
- 10.5. Использование при монтаже клапана рычажных ключей не допускается.
- 10.6. Клапан может регулироваться вручную (1), термоголовкой (2) или сервоприводом (3).



- 10.7. С помощью комплектного пластикового колпачка допускается перекрытия потока теплоносителя при перепаде давления не более 0,1 бар. При перепаде давления от 0,1 до 10 бар для полного перекрытия потока теплоносителя (например, при замене радиатора) следует использовать латунный колпачок VT.PTV.30.0.
- 10.8. Клапаны могут устанавливаться в любом монтажном положении.
- 10.9. При монтаже клапана первым к отопительному прибору присоединяется патрубок полусгона. Перед монтажом полусгона клапанов исполнения «NR» и «NER» необходимо удостовериться в наличии и целостности резинового уплотнительного кольца.
- 10.10. Монтаж патрубка полусгона производится с помощью специального сгонного ключа. Накидную гайку полусгона после затяжки вручную следует повернуть ключом не более, чем на 1/2 оборота.

Паспорт и РЭ разработаны в соответствии с требованиями ГОСТ Р 2.601-2019

ПАСПОРТ. РУКОВОДСТВО ПО ЭКСПЛУАТАЦИИ

10.11. При монтаже клапана не допускается превышать крутящие моменты, указанные в таблице:

№	Элемент клапана	Предельный момент затяжки (Нм) для клапана размером:	
		1/2"	3/4"
1	Трубная резьба без самоуплотнения	30	40
2	Накидная гайка полусгона	15	20
3	Патрубок самоуплотняющегося полусгона	15	15

10.12. Перед установкой термостатической головки, ее следует настроить в положение наибольшего открытия (поз.5).

10.13. Муфтовые несамопутняющиеся соединения должны выполняться с использованием в качестве уплотнительных материалов ФУМ (фторопластовый уплотнительный материал) или сантехнической полиамидной нити.

10.14. Перед запуском в эксплуатацию система отопления должна быть подвергнута гидравлическим испытаниям давлением в 1,5 раза превышающем рабочее. Испытания проводятся в порядке, изложенном в СП73.13330.2016.

10.15 Для присоединения трубопроводов к клапанам с индексом NER рекомендуется использовать следующие соединители:

- для металлополимерных труб- VT.4420; VTc.712NE;
- для пластиковых (PE-X и PE-RT) труб- VT.4410; VTc.712NE;
- для медных труб и труб из нержавеющей стали – VT.4430;
- для полипропиленовых труб – VTr.708E.

11. Указания по эксплуатации и техническому обслуживанию

11.1. Клапан должен эксплуатироваться при условиях, изложенных в таблице технических характеристик.

11.2. При установке клапана на отопительные приборы в однетрубных системах отопления, перед клапаном обязательно должен устраиваться обводной участок (байпас). Установка запорной и регулирующей арматуры на байпасе не допускается.

11.3. При протечке по штоку, уплотнительное кольцо шток-гильзы может быть заменено без спуска теплоносителя из системы. Дальнейшая разборка клапана допускается только при слитом теплоносителе.

11.4. Полное перекрытие клапана обеспечивается только полным закручиванием колпачка ручной регулировки (см.п.10.7). Термоголовка полностью клапан не перекрывает (защита от замораживания).

11.5. Не допускается замерзание рабочей среды внутри клапана.

ПАСПОРТ. РУКОВОДСТВО ПО ЭКСПЛУАТАЦИИ

11.6. Рабочая среда не должна способствовать образованию накипи и шлама на внутренних поверхностях изделия, а также вымыванию цинка из латуни. Карбонатный индекс горячей воды, проходящей через корпус изделия, не должен превышать 1,5 мг-экв./дм3. Индекс Ланжелье для воды должен быть больше 0.

12. Условия хранения и транспортировки

12.1 В соответствии с ГОСТ 19433-88 изделия не относятся к категории опасных грузов, что допускает их перевозку любым видом транспорта в соответствии с правилами перевозки грузов, действующими на данном виде транспорта.

12.2. Транспортирование по железной дороге осуществляют повагонными или мелкими отправками транспортных пакетов в вагонах любого вида.

12.3. Условия транспортирования и хранения - 7 (Ж1) по ГОСТ 15150-69.

12.4. Клапаны следует хранить в упакованном виде в закрытом помещении или под навесом и обеспечивать их защиту от воздействия влаги и химических веществ, вызывающих коррозию материалов.

13. Утилизация

13.1. Утилизация изделия (переплавка, захоронение, перепродажа) производится в порядке, установленном Законами РФ от 04 мая 1999 г. № 96-ФЗ "Об охране атмосферного воздуха" (с изменениями и дополнениями), от 24 июня 1998 г. № 89-ФЗ (с изменениями и дополнениями) "Об отходах производства и потребления", от 10 января 2002 № 7-ФЗ « Об охране окружающей среды» (с изменениями и дополнениями), а также другими российскими и региональными нормами, актами, правилами, распоряжениями и пр., принятыми во исполнение указанных законов.

13.2. Содержание благородных металлов: *нет*

14. Гарантийные обязательства

14.1. Изготовитель гарантирует соответствие изделия требованиям безопасности, при условии соблюдения потребителем правил использования, транспортировки, хранения, монтажа и эксплуатации.

14.2. Гарантия распространяется на все дефекты, возникшие по вине завода-изготовителя.

14.3. Гарантия не распространяется на дефекты, возникшие в случаях:

- нарушения паспортных режимов хранения, монтажа, испытания, эксплуатации и обслуживания изделия;
- ненадлежащей транспортировки и погрузо-разгрузочных работ;
- наличия следов воздействия веществ, агрессивных к материалам изделия;

ПАСПОРТ. РУКОВОДСТВО ПО ЭКСПЛУАТАЦИИ

- наличия повреждений, вызванных пожаром, стихией, форс - мажорными обстоятельствами;

- повреждений, вызванных неправильными действиями потребителя;

- наличия следов постороннего вмешательства в конструкцию изделия.

14.4. Производитель оставляет за собой право внесения изменений в конструкцию, улучшающие качество изделия при сохранении основных эксплуатационных характеристик. При этом фактический вес изделия не должен отличаться от веса, заявленного в настоящем паспорте, более, чем на 10%.

15. Условия гарантийного обслуживания

15.1. Претензии к качеству изделия могут быть предъявлены в течение гарантийного срока.

15.2. Неисправные изделия в течение гарантийного срока ремонтируются или обмениваются на новые бесплатно. Потребитель также имеет право на возврат уплаченных за некачественное изделие денежных средств или на соразмерное уменьшение его цены. В случае замены, замененное изделие или его части, полученные в результате ремонта, переходят в собственность сервисного центра.

15.3. Решение о возмещении затрат Потребителю, связанных с демонтажом, монтажом и транспортировкой неисправного изделия в период гарантийного срока принимается по результатам экспертного заключения, в том случае, если изделие признано ненадлежащего качества.

15.4. В случае, если результаты экспертизы покажут, что недостатки изделия возникли вследствие обстоятельств, за которые не отвечает изготовитель, затраты на экспертизу изделия оплачиваются Потребителем.

15.5. Изделия принимаются в гарантийный ремонт (а также при возврате) полностью укомплектованными.

Valtec s.r.l.
Amministratore
Delegato

ПАСПОРТ. РУКОВОДСТВО ПО ЭКСПЛУАТАЦИИ

ГАРАНТИЙНЫЙ ТАЛОН № _____

Наименование товара

КЛАПАНЫ РАДИАТОРНЫЕ

№	Модель, тип	Размер	Количество

Название и адрес торгующей организации _____

Дата продажи _____ Подпись продавца _____

Штамп или печать
торгующей организации

С условиями гарантии СОГЛАСЕН:

ПОКУПАТЕЛЬ _____ (подпись)

Гарантийный срок - Десять лет (сто двадцать месяцев) с даты продажи конечному потребителю

По вопросам гарантийного ремонта, рекламаций и претензий к качеству изделий обращаться в сервисный центр по адресу: : г.Санкт-Петербург, ул. Профессора Качалова, дом 11, корпус 3, литер «А», тел/факс (812)3247750

При предъявлении претензии к качеству товара, покупатель предоставляет следующие документы:

1. Заявление в произвольной форме, в котором указываются:
 - название организации или Ф.И.О. покупателя, фактический адрес и контактные телефоны;
 - название и адрес организации, производившей монтаж;
 - основные параметры системы, в которой использовалось изделие;
 - краткое описание дефекта.
2. Документ, подтверждающий законность приобретения изделия.
3. Акт гидравлического испытания системы, в которой монтировалось изделие (если оно проводилось)
4. Настоящий заполненный гарантийный талон.

Отметка о возврате или обмене товара:

Дата: «__» _____ 20__ г. Подпись _____